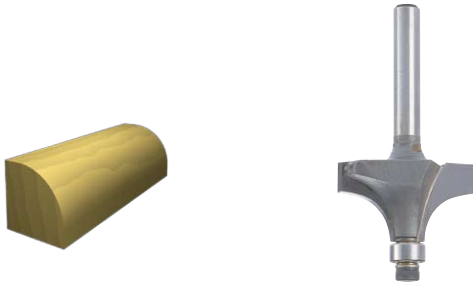


ガイド付：コーナーボーズ面 / コーナーサジ面 / ボーズ面 / サジ面ビット

Profiling Router Bit with Bearing : Corner Quarter Rounded / Corner Spoon-Shaped / Quarter Rounded / Spoon-Shaped



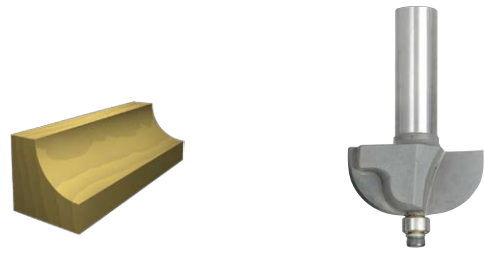
ガイド付 . コーナーボーズ面ビット

Corner Quarter Rounded

unit : mm

シャンク径 (S)	外径 (Φ)	半径 (R)	刃数 Number of Flute (P)
6	19	2R	2
	19	3R	2
	21	4R	2
	23	5R	2
	25	6R	2
	27	7R	2
	29	8R	2
	31	9R	2
	33	10R	2
	37	12R	2
12	40	12R	2
	46	15R	2
	52	18R	2
	56	20R	2
	66	25R	2
	76	30R	2

● コーナー用ボーズ面ビット及びサジ面ビット専用ベアリング
 ... φ 9/10/11/13/16 も在庫を用意してあります。



ガイド付 . コーナーサジ面ビット

Corner Spoon-Shaped

unit : mm

シャンク径 (S)	外径 (Φ)	半径 (R)	刃数 Number of Flute (P)
6	17	2R	2
	19	3R	2
	21	4R	2
	23	5R	2
	25	6R	2
	27	7R	2
	29	8R	2
	31	9R	2
	33	10R	2
	37	12R	2
12	43	12R	2
	49	15R	2
	55	18R	2
	59	20R	2
	69	25R	2
	79	30R	2

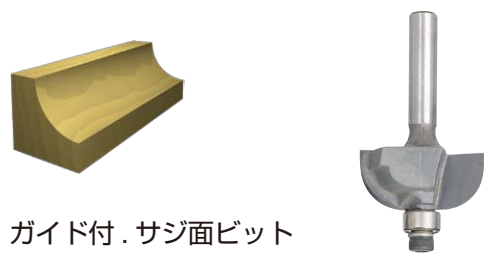


ガイド付 . ボーズ面ビット

Quarter Rounded

unit : mm

シャンク径 (S)	外径 (Φ)	ベアリング径 (Φ)	刃長 (L1)	半径 (R)	刃数 Number of Flute (P)
6	15	8	7	3	2
	18	8	9	4.5	2
	21	8	10	6	2
	23	8	13	7.5	2
	28	8	13	9	2
12	38	10	23	12	2
	44	10	25	15	2
	48	10	25	18	2



ガイド付 . サジ面ビット

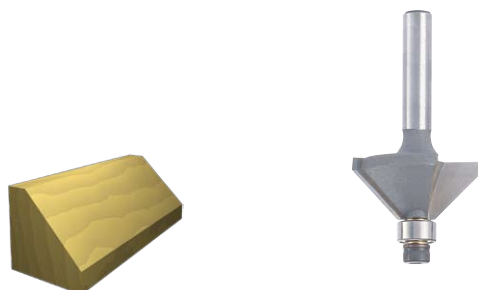
Spoon-Shaped

unit : mm

シャンク径 (S)	外径 (Φ)	ベアリング径 (Φ)	刃長 (L1)	半径 (R)	刃数 Number of Flute (P)
6	14	8	9	3	2
	17	8	10	4.5	2
	20	8	10	6	2
	23	8	12	7.5	2
	26	8	12	9	2
12	32	8	19	12	2
	38	8	20	15	2

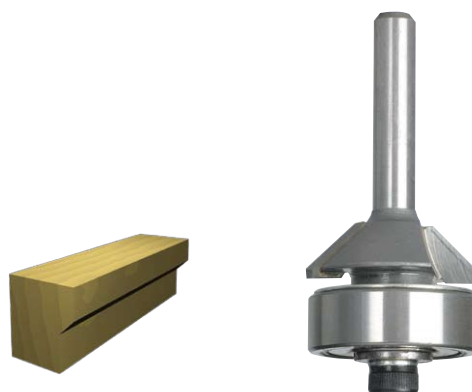
カク面 / 両段サジ面 / トメ切 / メチバライビット

Profiling Router Bit : Square Surface / Spoon-Shaped with Stepped Ends Surface / Stopper Cutting Router / Trimming Bit



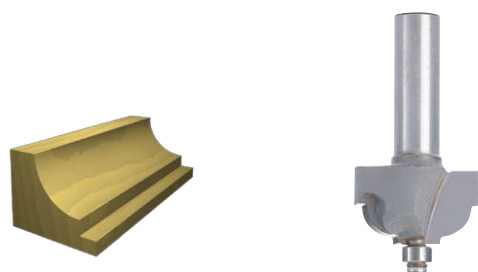
ガイド付 . カク面ビット
Square Surface

unit : mm					
シャンク径	外径	ヘアリング径	刃長	角度	刃数
(S)	(Φ)	(Φ)	(L1)	Angle	Number of Flute (P)
6	26	8	12	45	2
	20	8	11	60	2
	17.5	10	11	70	2
	15.5	10	11	75	2



ガイド付 . トメ切 ビット
Stopper Cutting Router

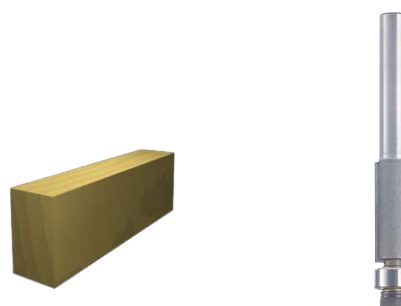
unit : mm					
シャンク径	外径	刃長	角度	刃数	
(S)	(Φ)	(L1)	Angle	Number of Flute (P)	
6	25	8.5	44°	2	



ガイド付 . 両段サジ面ビット

Spoon-Shaped with Stepped Ends Surface

unit : mm					
シャンク径	外径	ヘアリング径	刃長	半径	刃数
(S)	(Φ)	(Φ)	(L1)	(R)	Number of Flute (P)
6	20	8	10	3	2
	23	8	10	4.5	2
	26	8	12	5.5	2
12	32	8	18	8	2
	38	8	20	10	2



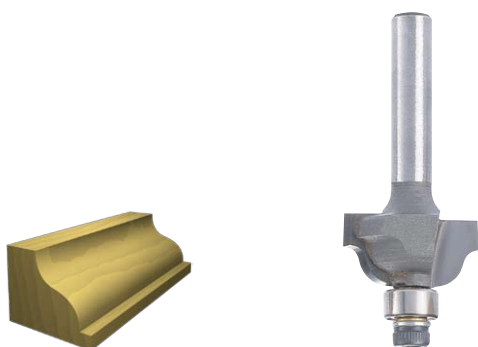
ガイド付 . メチバライビット

Trimming Bit

unit : mm						
シャンク径	外径	ヘアリング径	刃長	タイプ	刃数	
(S)	(Φ)	(Φ)	(L1)		Number of Flute (P)	
6	8	8	20		2	
	10	8	11	傾斜	2	
	10	10	10	コロ上	2	
	10	10	20		2	
	10	10	20	CDX	2	
	10	10	20	カサ付	2	
	10	10	20	コロ上	2	
	10	10	30		2	
12	12	12	30		2	
	12	12	30		2	
	12	12	35		2	
	12	12	40		2	
	12	12	50		2	
	12	12	60		2	

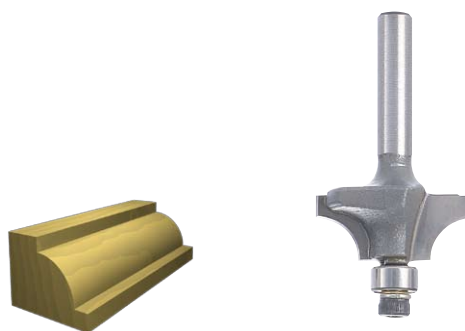
ガイド付：ひょうたん面 / ぎんなん面 / アリキリ / シャクリ面ビット

Profiling Router Bit with Bearing : Gourd Shaped Surface / Gingko-Nut Shaped Surface / Dovetail Groove Drill / Grooved Surface



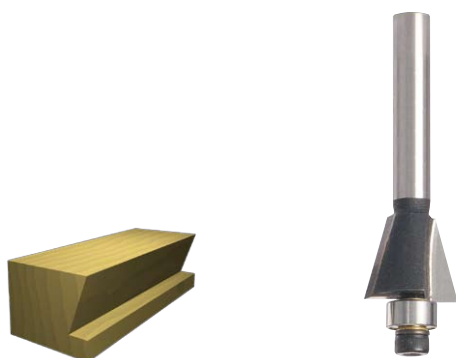
ガイド付 . ひょうたん面ビット
Gourd Shaped Surface

unit : mm				
シャンク径	外径	ベアリング径	刃長	刃数
(S)	(Φ)	(Φ)	(L1)	Number of Flute (P)
6	20	8	10	2
	23	8	10	2
	26	8	12	2
12	32	8	19	2
	38	8	20	2



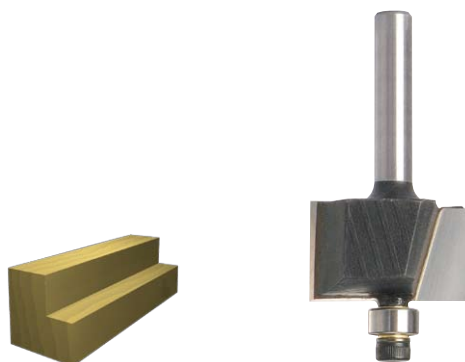
ガイド付 . ぎんなん面ビット
Gingko-Nut Shaped Surface

unit : mm					
シャンク径	外径	ベアリング径	刃長	半径	刃数
(S)	(Φ)	(Φ)	(L1)	(R)	Number of Flute (P)
6	20	8	10	4	2
	23	8	10	5.5	2
	26	8	12	7	2
12	34	10	20	10	2
	40	10	20	12	2



ガイド付 . アリキリビット
Dovetail Groove Drill

unit : mm					
シャンク径	外径	ベアリング径	刃長	角度	刃数
(S)	(Φ)	(Φ)	(L1)	Angle	Number of Flute (P)
6	15	8	13	44°	2



ガイド付 . シャクリ面ビット
Grooved Surface

unit : mm					
シャンク径	外径	ベアリング径	刃長	角度	刃数
(S)	(Φ)	(Φ)	(L1)	Angle	Number of Flute (P)
6	26	8	15	44°	2